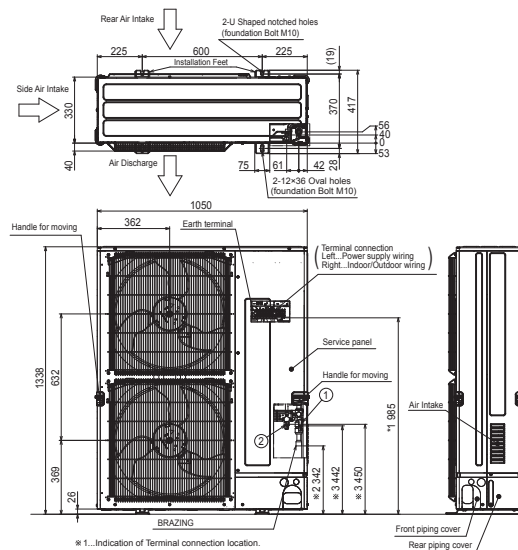


Fiche produit

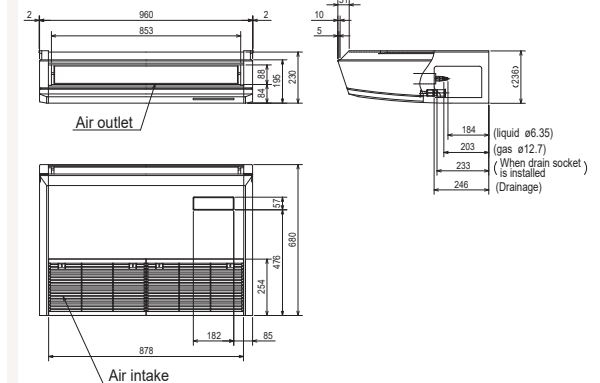
PUZ-ZM200YKA2 | MSDF-1111R2 | 4 x PCA-M50KA2



Unité extérieure		PUZ-ZM200YKA2		
Unité intérieure		4 x PCA-M50KA2		
Set	Froid	Capacité nominale	kW 19,0 (9,0~22,4)	
		Puissance absorbée	kW 6,03	
		SEER ou $\eta_{s,c}$ Classe énergétique saisonnier	292,6% -	
	Chauffage	Capacité nominale	kW 22,4 (9,5~25,0)	
		Puissance absorbée	kW 6,58	
SCOP ou $\eta_{s,h}$ Classe énergétique saisonnier		175,4% -		
Spécifications	Consommation annuelle d'énergie		kWh -	
	Froid	Puissance acoustique	dB(A) 77	
		Pression acoustique	dB(A) 59	
		Débit d'air	m³/h 8.400	
		Plage de fonctionnement	°C -15~46	
	Chauffage	Pression acoustique	dB(A) 62	
		Débit d'air	m³/h 8.400	
	Plage de fonctionnement		°C -20~+21	
	Données frigorifiques	Diamètre conduite liquide & gaz		" 3/8 - 1 1/8
		Longueur maximale		m 100
Dénivellation maximale		m 30		
Type de fluide frigorigène		R32		
Précharge de fluide frigorigène		kg 6,3		
Équivalent CO ₂		tonnes 4,253		
Précharge de fluide frigorigène pour		m 30		
Volume de mise à niveau du fluide frigorigène		g/m 40		
Charge de fluide frigorigène maximale		kg 9,2		
Équivalent CO ₂ en charge maximale		tonnes 6,210		
Données électriques	Alimentation électrique		V;ph;Hz 400;3+N;50	
	Câble d'alimentation		mm² 5G 6	
	Taille de fusible recommandée		A 32	
Spécifications	Dimensions (L x P x H)		mm 960 x 680 x 230	
	Poids		kg 26,0	
	Froid	Puissance acoustique	dB(A) 60	
		Pression acoustique	dB(A) 32-34-37-40	
	Chauffage	Pression acoustique	dB(A) 32-34-37-40	
Débit d'air		m³/h 600-660-780-900		
Spécifications grille	Pression statique disponible		Pa 0	
	Dimensions (L x P x H)		mm -	
Données électriques	Poids		kg -	
	Alimentation électrique		V;ph;Hz Via l'unité extérieure	
	Câble d'alimentation		mm² -	
	Taille de fusible recommandée		A -	
Câble de communication		mm² 4G 2,5		



- *1. Indication of Terminal connection location.
- *2. Refrigerant GAS PIPE connection (BRAZING) O.D.ø25.4.
- *3. Indication of STOP VALVE connection location.



- (liquid ø6.35)
- (gas ø12.7)
- (When drain socket is installed)
- (Drainage)